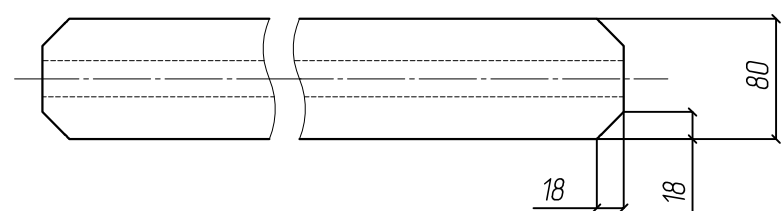
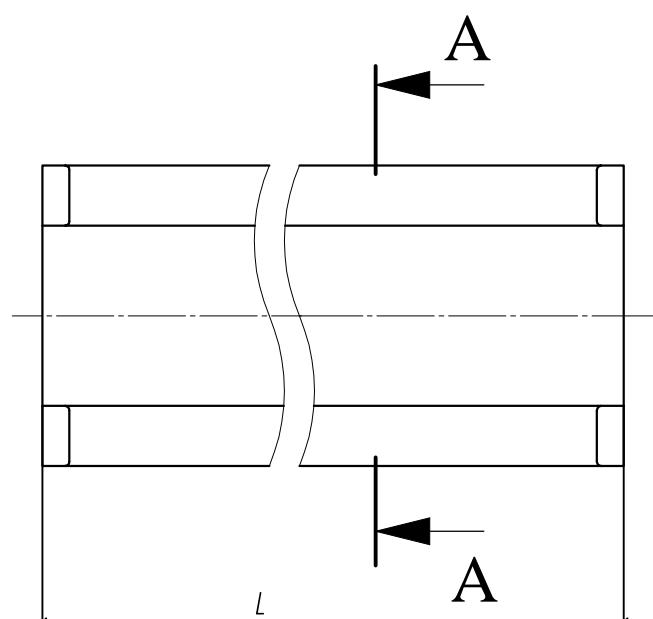


Балка двутавровая клееная фанеро-деревянная БДК-*-*,*

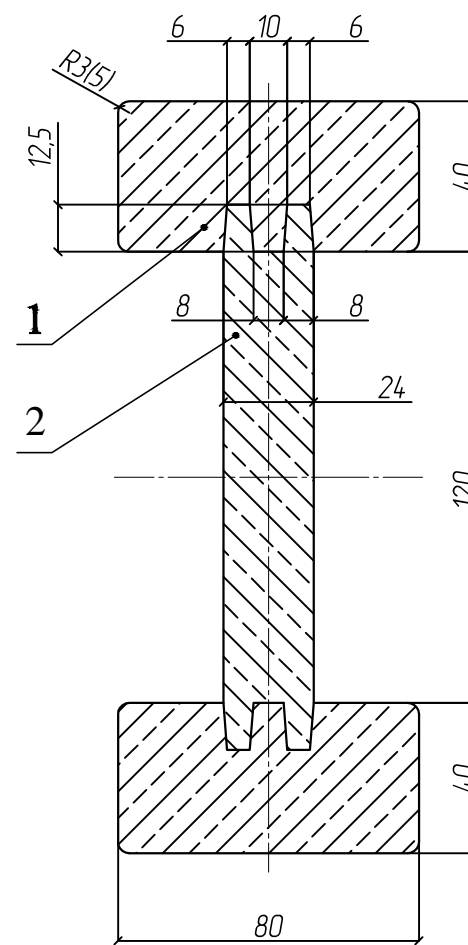
| Формат | Зона | Поз. | Обозначение | Наименование | | | | | | | | | | | | | Примечание | |
|--------|------|------|----------------------------|---------------------------------|------|------|-------|-------|-------|-------|-------|-------|-------|-------|-------|-------|------------|-----|
| | | | | | 1,5 | 2,0 | 2,5 | 2,7 | 3,0 | 3,3 | 3,7 | 3,9 | 4,2 | 4,5 | 4,7 | 5,5 | | 6,0 |
| | | | БДК-1-*,* | Балка клееная фанеро-деревянная | | | | | | | | | | | | | | |
| | | | | <u>Детали</u> | | | | | | | | | | | | | | |
| | | 1 | Брус деревянный 40 x 80 мм | Полка горизонтальная | 2 | 2 | 2 | 2 | 2 | 2 | 2 | 2 | 2 | 2 | 2 | 2 | 2 | |
| | | 2 | Фанера t=24 мм ФСФ | Стенка вертикальная | 1 | 1 | 1 | 1 | 1 | 1 | 1 | 1 | 1 | 1 | 1 | 1 | 1 | |
| | | | | Общая масса изделия | 7,38 | 9,84 | 12,30 | 13,28 | 14,76 | 16,24 | 18,20 | 19,19 | 20,66 | 22,14 | 23,12 | 27,06 | 29,52 | кг |

Балка двутавровая клееная фанеро-деревянная БДК-*-*,*

(1 : 5)



A-A (1 : 2)



Размеры для справок

| | | | | | | | | | |
|-----------|----------|------|--------|-------|------|---|---------------------|------|--------|
| | | | | | | www.glavbalka.ru, www.главбалка.рф | | | |
| | | | | | | БДК-*-*,* (см. табл.) | | | |
| Изм. | Кол. уч. | Лист | № док. | Подп. | Дата | Балка двутавровая клееная фанеро-деревянная | Стадия | Лист | Листов |
| Разраб. | | | | | 2019 | | Р | 1 | 1 |
| Пров. | | | | | | | | | |
| Т. контр. | | | | | | | | | |
| Н. контр. | | | | | | | | | |
| Утв. | | | | | | Сборочный чертеж | ООО "ГЛАВПРОЕКТ-22" | | |